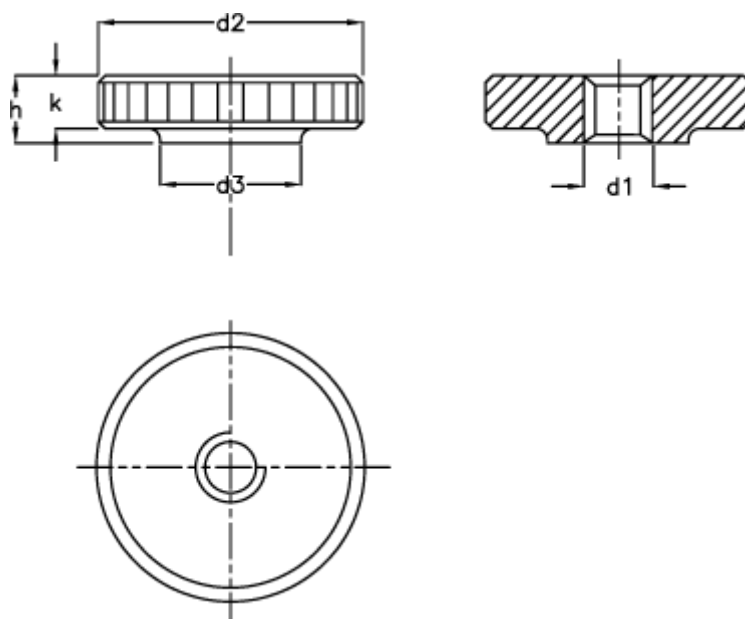


Varenummer: 20702511  
Beskrivelse: E+G fingermøtrik  
DIN 467-M10

## Mål



d1 = M10  
d2 = 36  
d3 = 20  
h = 10  
K = 8.0